

# KINUBAKO パイプライン ver2.0

作成 : kinu\_boardgame\_diary ( <https://kinu-bg.com/> )  
@kinurisu / きぬりす / Twitter  
2019.08.10



## KINUBAKO 第2弾。

パイプラインの内箱です。

黒のボードを利用して、資材やカードをインサート可能に。

タイルはそのままセットアップに使えるよう個別BOXを用意。

セットアップを短縮できるBOXになっています。

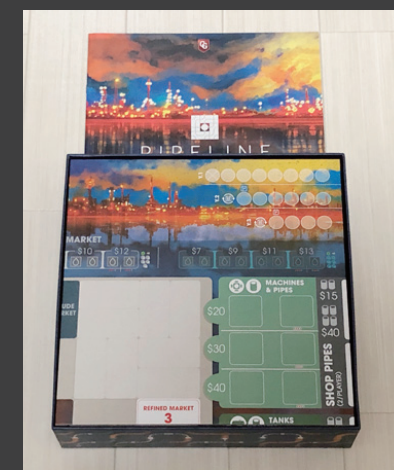
## 仕様

- ・5mm厚スチレンボード(小口黒)

## 製作に準備するもの

- ・カッターナイフ
- ・スチレンボード
- ・ボンド(スチレン素材対応)
- ・定規
- ・カッターマット

など

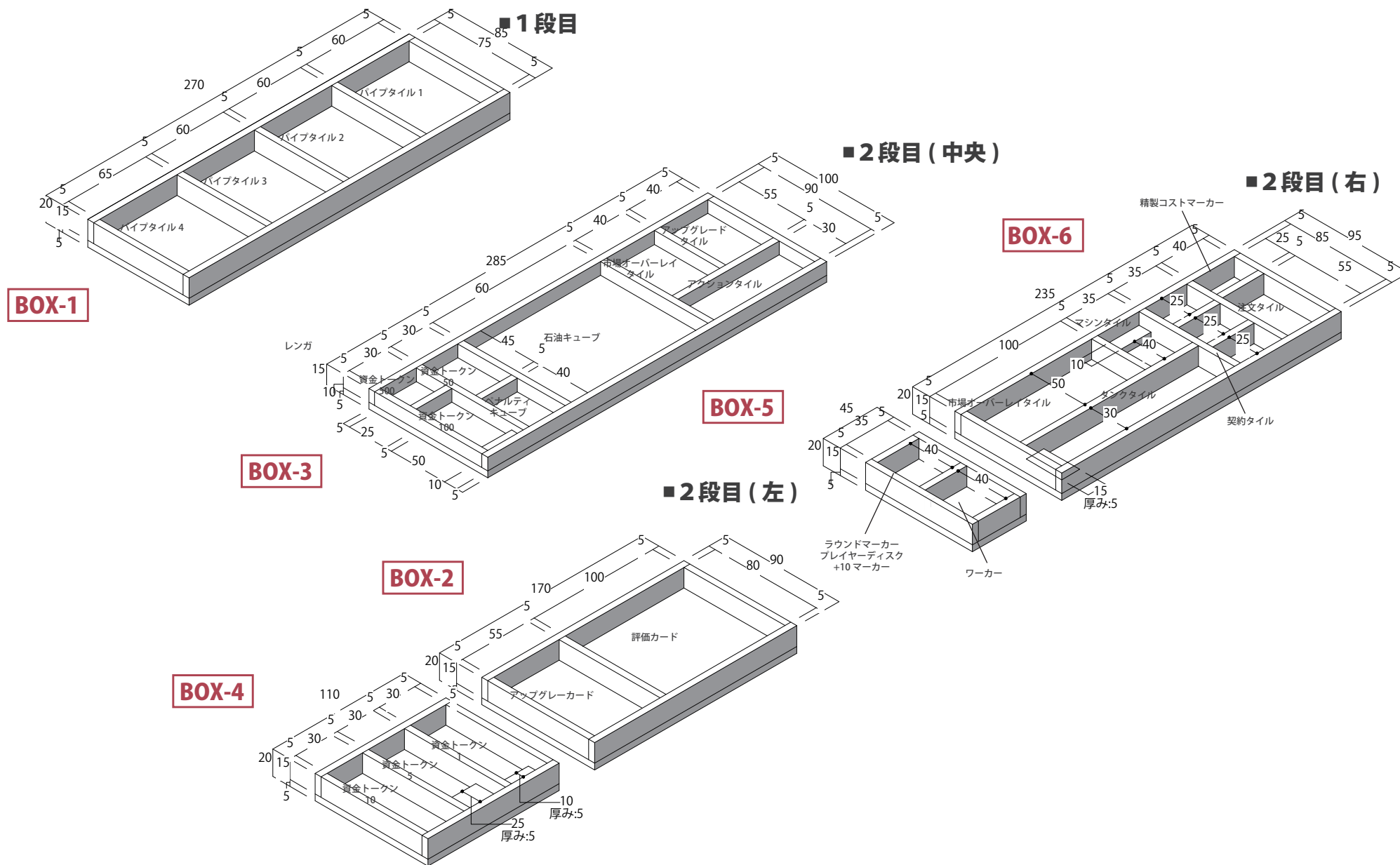


# KINUBAKO パイプライン ver2.0

作成 : kinu\_boardgame\_diary ( <https://kinu-bg.com/> )

@kinurisu / きぬりす / Twitter

2019.08.10



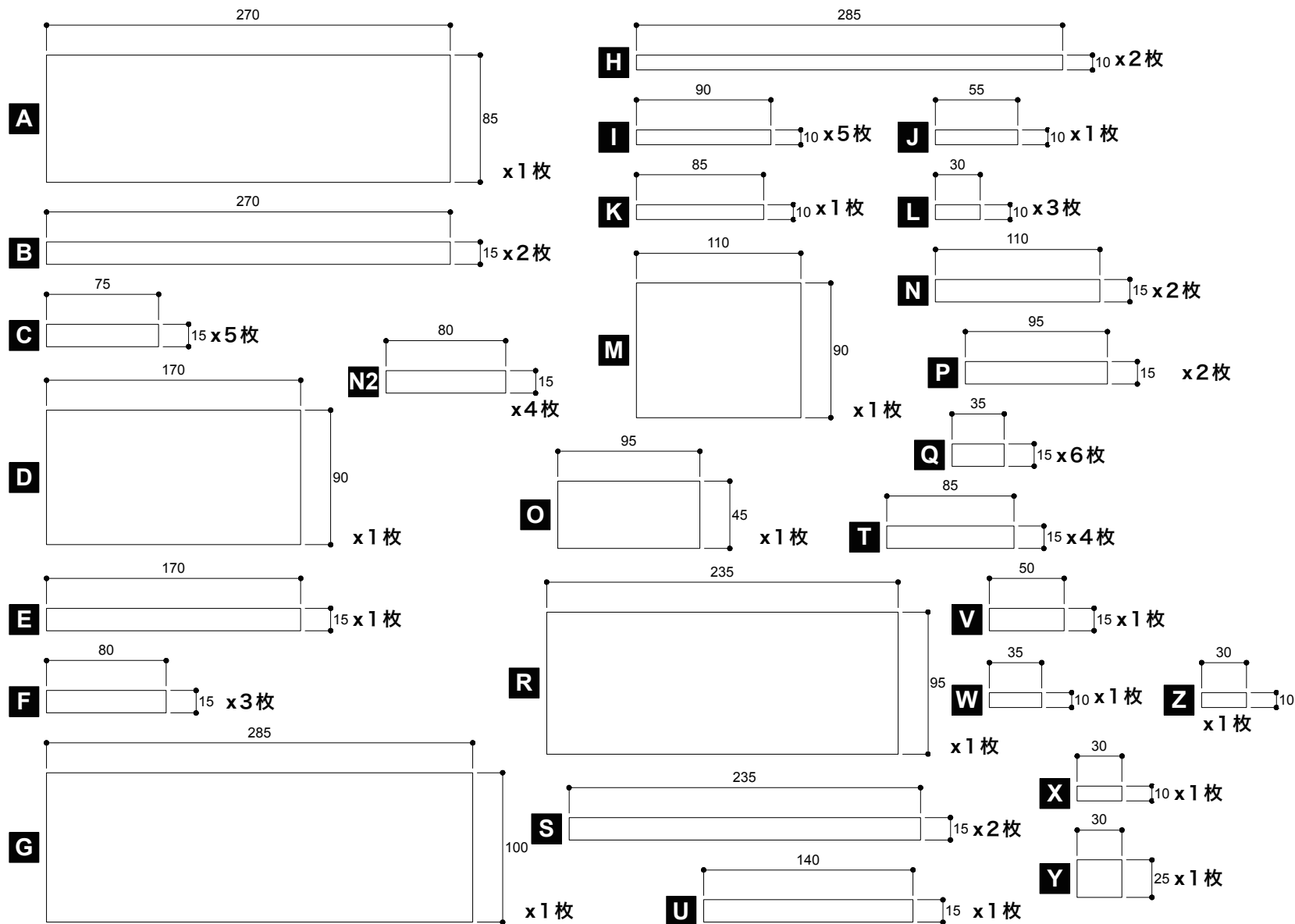
# KINUBAKO パイプライン ver2.0

作成 : kinu\_boardgame\_diary ( <https://kinu-bg.com/> )

@kinurisu / きぬりす / Twitter

2019.08.10

## パーツ一覧

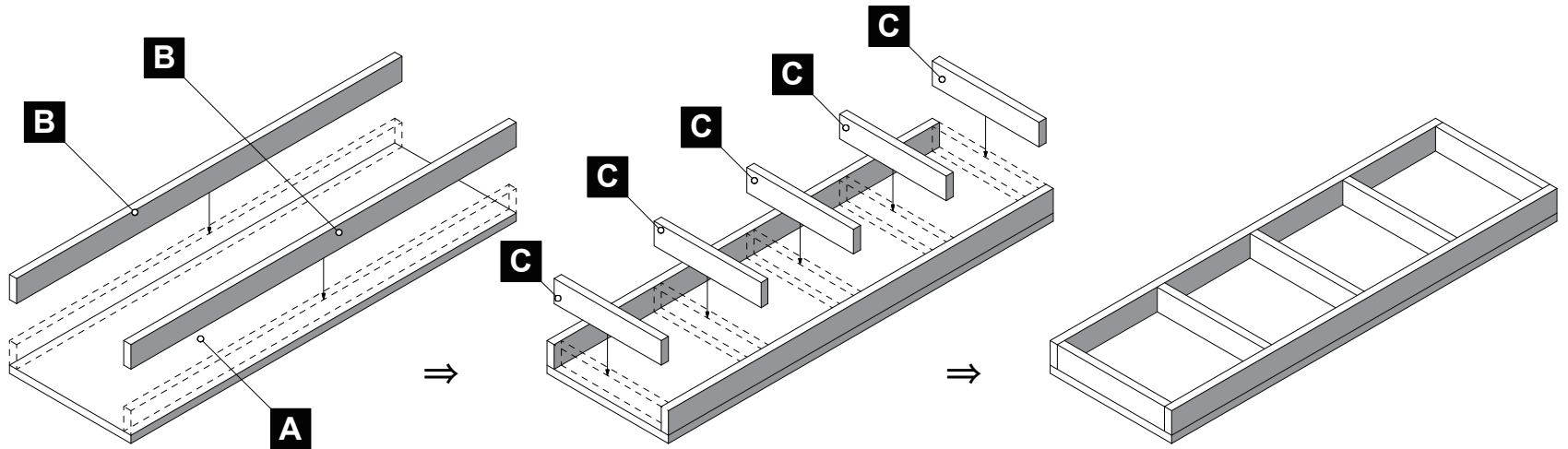


# KINUBAKO パイプライン ver2.0

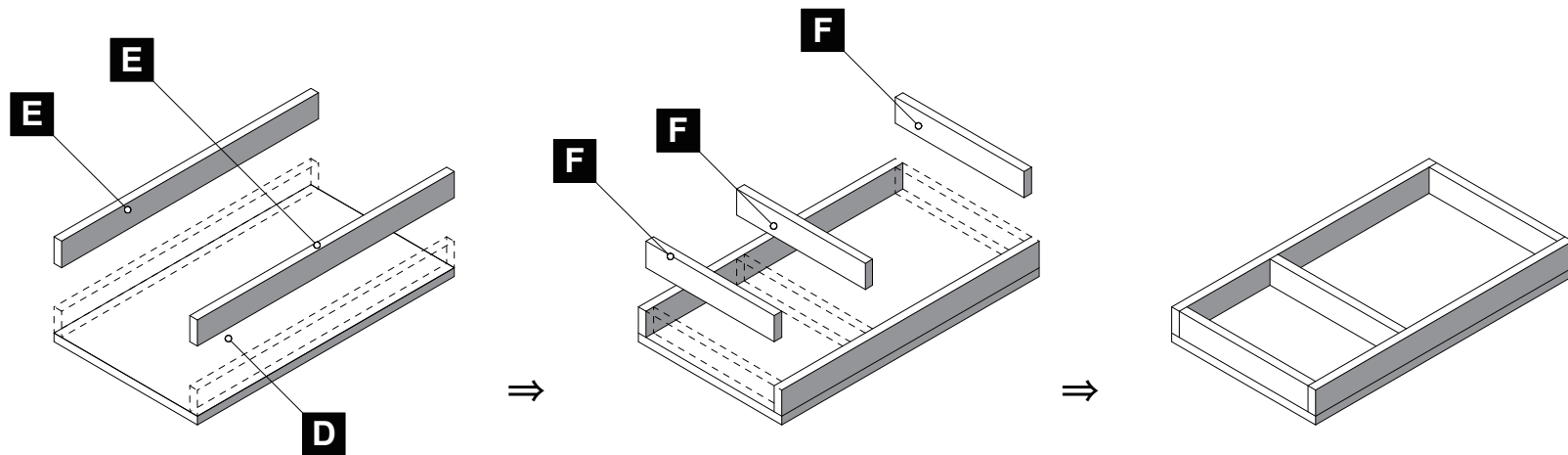
作成 : kinu\_boardgame\_diary ( <https://kinu-bg.com/> )  
@kinurisu / きぬりす / Twitter  
2019.08.10

## 製作手順 -1

### BOX-1

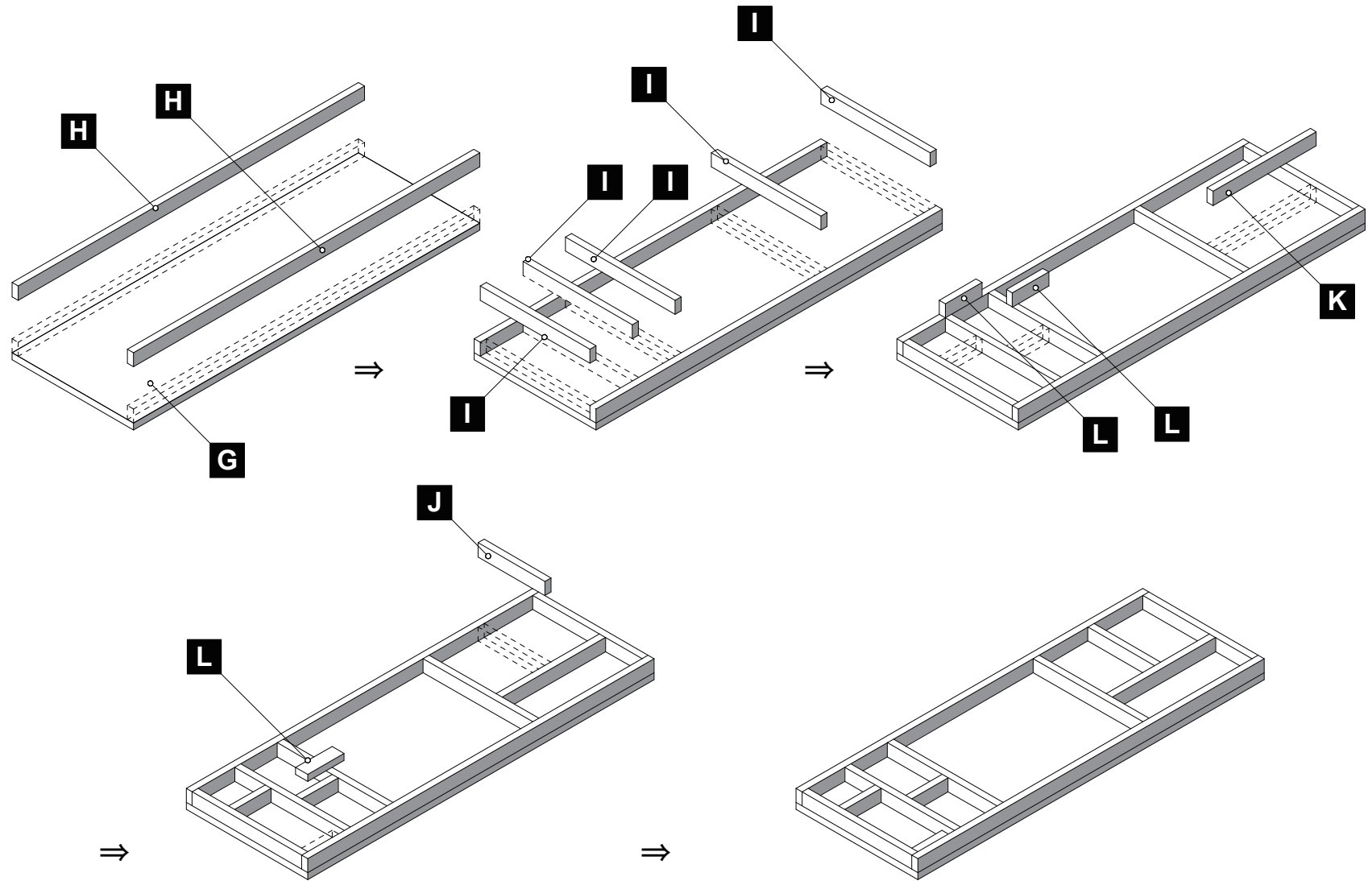


### BOX-2



## 製作手順 -2

BOX-3

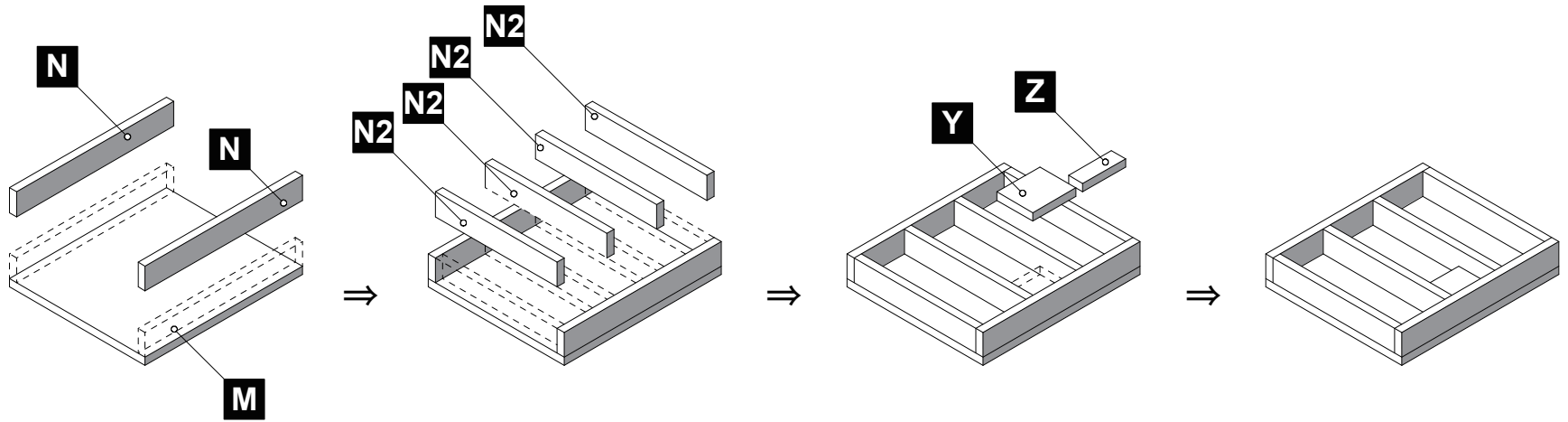


# KINUBAKO パイプライン ver2.0

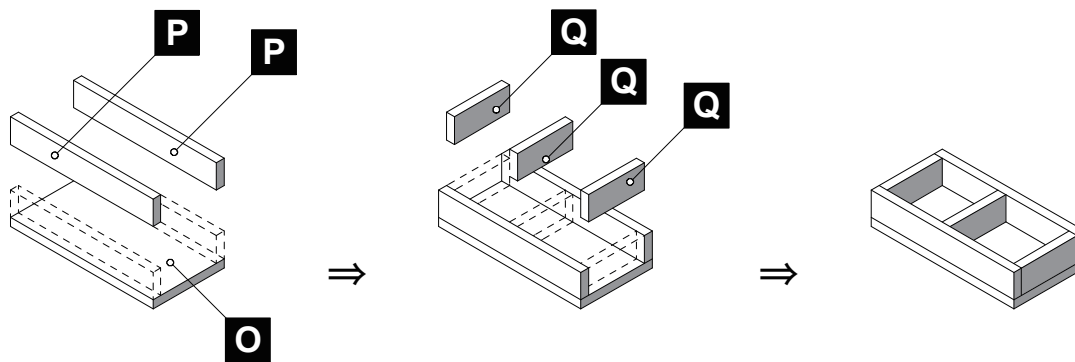
作成 : kinu\_boardgame\_diary ( <https://kinu-bg.com/> )  
@kinurisu / きぬりす / Twitter  
2019.08.10

## 製作手順 -3

### BOX-4



### BOX-5



## 製作手順 -4

BOX-6

