

KINUBAKO キーパー ver1.0

作成 : kinu_boardgame_diary (<https://kinu-bg.com/>)

@kinurisu / きぬりす / Twitter

2019.08.23



KINUBAKO 第4弾。

キーパーの内箱。

各季節ごとのタイルを仕分けしながら、さまざまなコンポーネントを収納。季節ボードの収納が、蓋の代わりにもなる仕様になっています。また個別の箱によりセットアップも簡単にできます。

※右下の蓋はオプションになっています。細かいコンポーネントの散乱を防ぐように作成できます。

仕様

- ・5mm厚スチレンボード(小口黒)

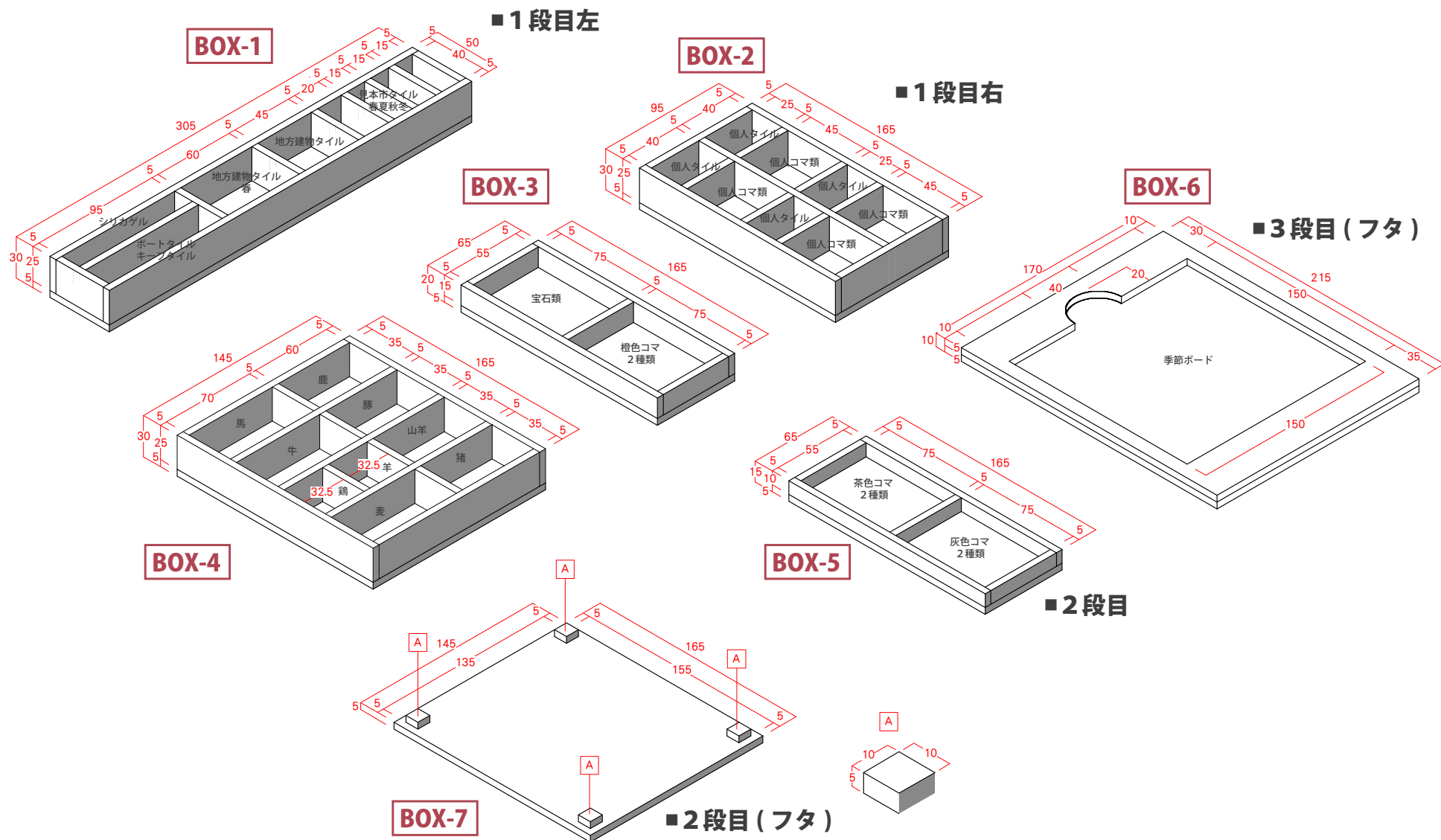
製作に準備するもの

- ・カッターナイフ
- ・スチレンボード
- ・ボンド(スチレン素材対応)
- ・定規
- ・カッターマット
- など



KINUBAKO キーパー ver1.0

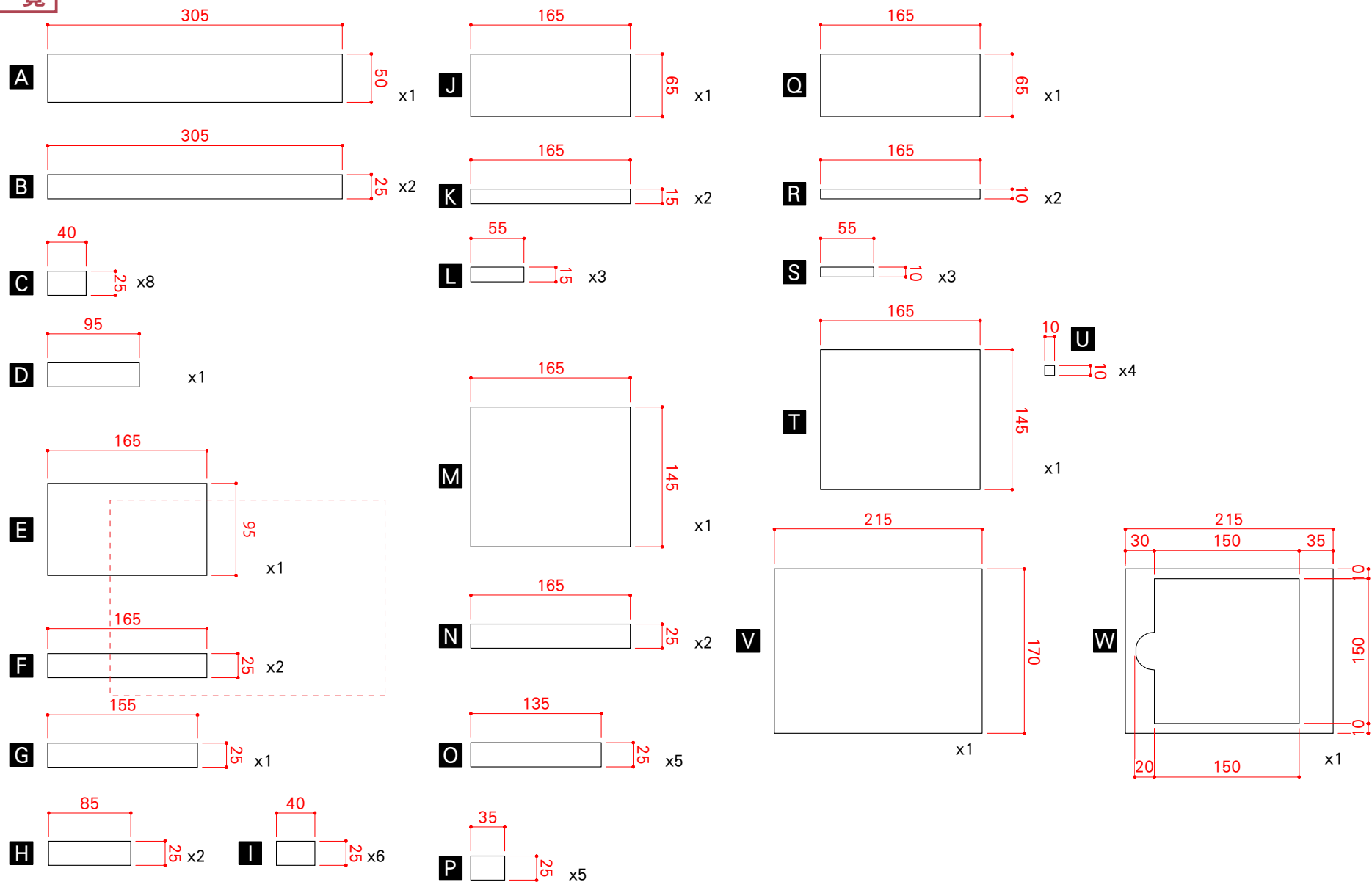
作成: kinu_boardgame_diary (<https://kinu-bg.com/>)
 @kinurisu / きぬりす / Twitter
 2019.08.23



KINUBAKO キーパー ver1.0

作成 : kinu_boardgame_diary (<https://kinu-bg.com/>)
 @kinurisu / きぬりす / Twitter
 2019.08.23

パーツ一覧

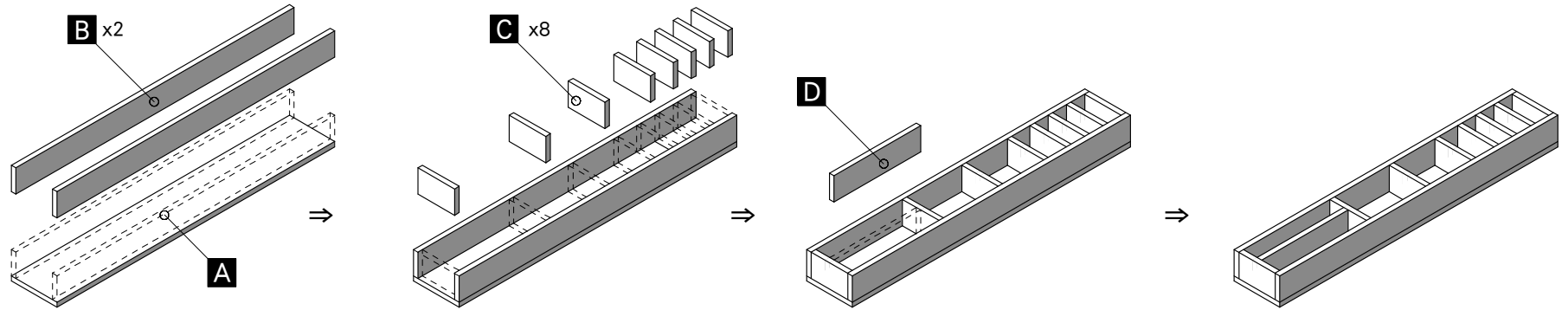


KINUBAKO キーパー ver1.0

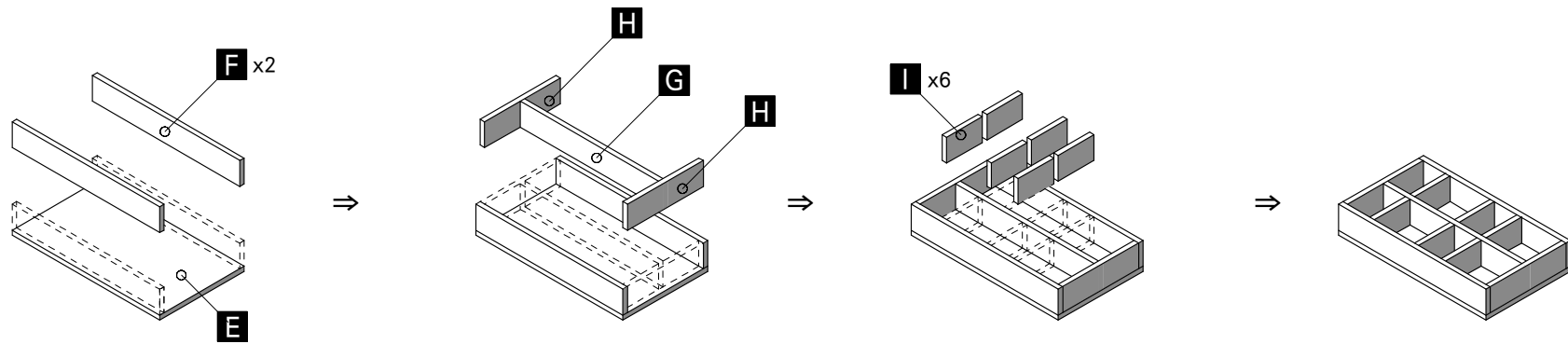
作成 : kinu_boardgame_diary (<https://kinu-bg.com/>)
@kinurisu / きぬりす / Twitter
2019.08.23

製作手順 -1

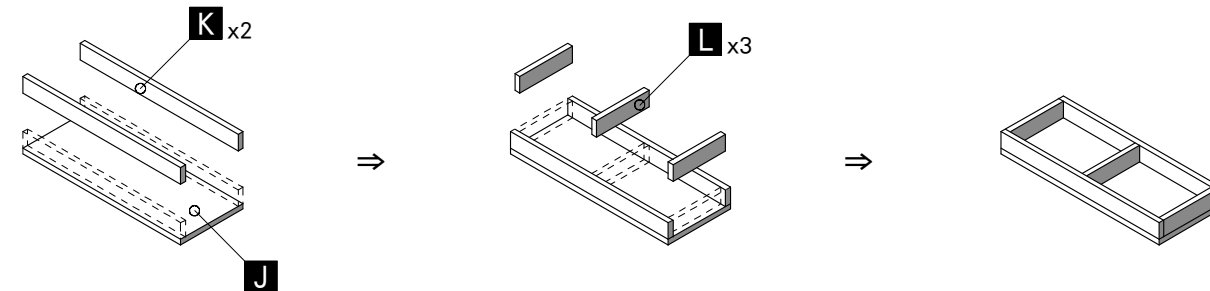
BOX-1



BOX-2

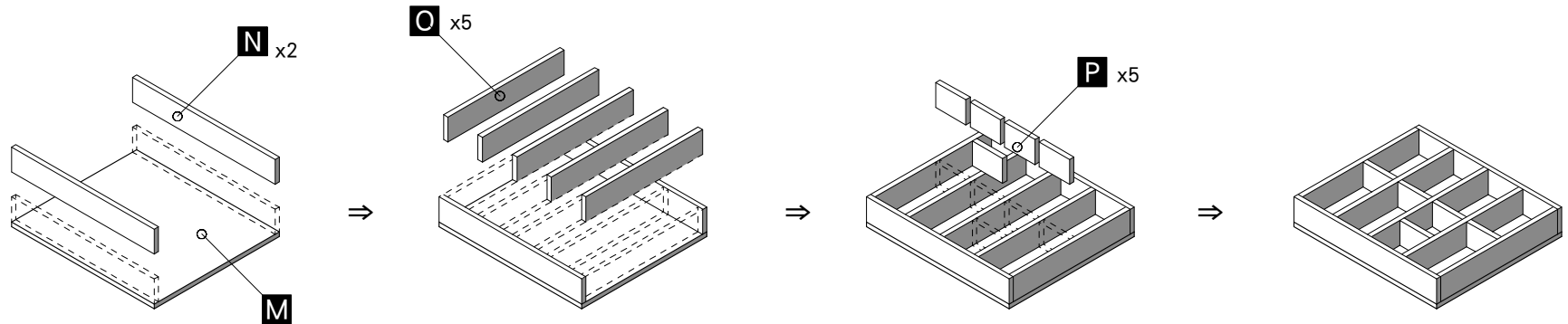


BOX-3

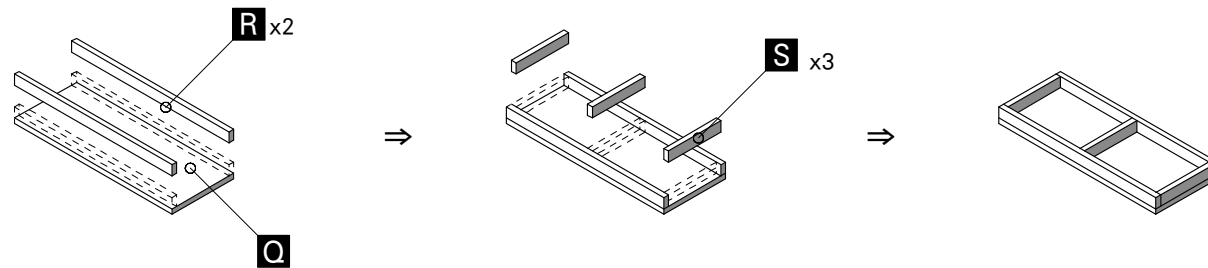


製作手順 -2

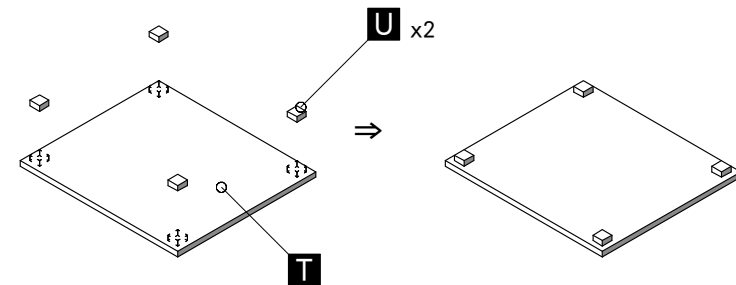
BOX-4



BOX-5



BOX-6



BOX-7

